

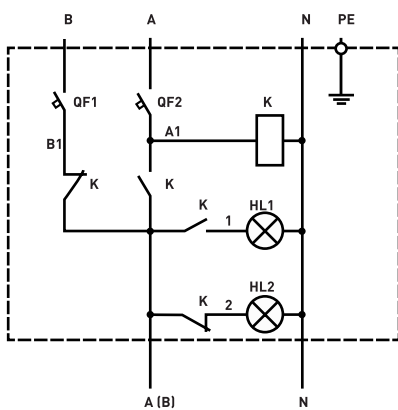
## Щиты автоматического переключения на резерв ЩАП

Щиты типа ЩАП предназначены для автоматического переключения на резервное питание приборов освещения и силового электрооборудования при исчезновении нормального сетевого напряжения и для возврата электроцепей в исходное состояние при восстановлении в сети нормального напряжения.

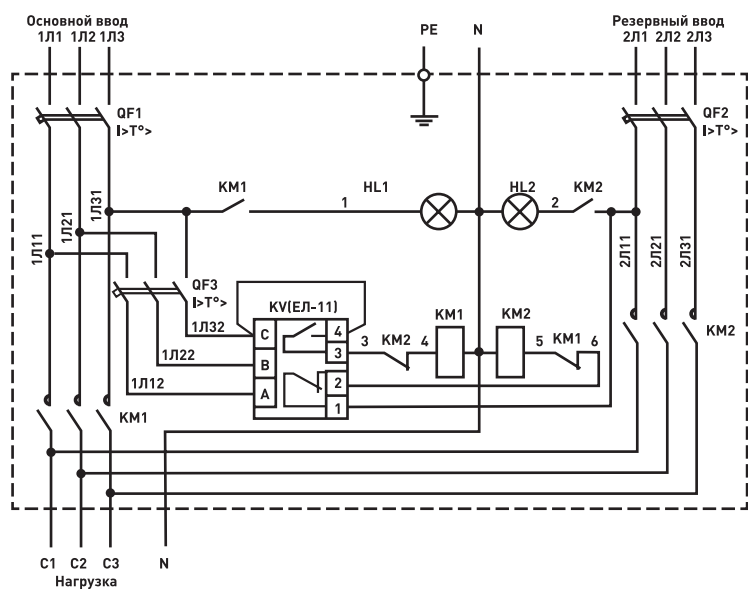
Таблица 21

Тип щитка	I ном. А	U ном. А	Комплектующая аппаратура					Бокс
			Авт. выкл. ВА 47-63	Авт. выкл. ВА-99	Реле РПЛ-122	Реле контр. фаз ЕЛ-11	Магн. пускат. КМЭ	
ЩАП-12	10	220	2	-	1	-	-	ЩРНМ-0
ЩАП-23	25	380/220	-	2	-	1	2	ЩРНМ-1
ЩАП-33	40	380/220	-	2	-	1	2	ЩРНМ-2
ЩАП-43	63	380/220	-	2	-	1	2	ЩРНМ-3
ЩАП-53	100	380/220	2	2	-	1	2	ЩРНМ-4
ЩАП-63	160	380/220	2	2	-	1	2	ЩРНМ-4

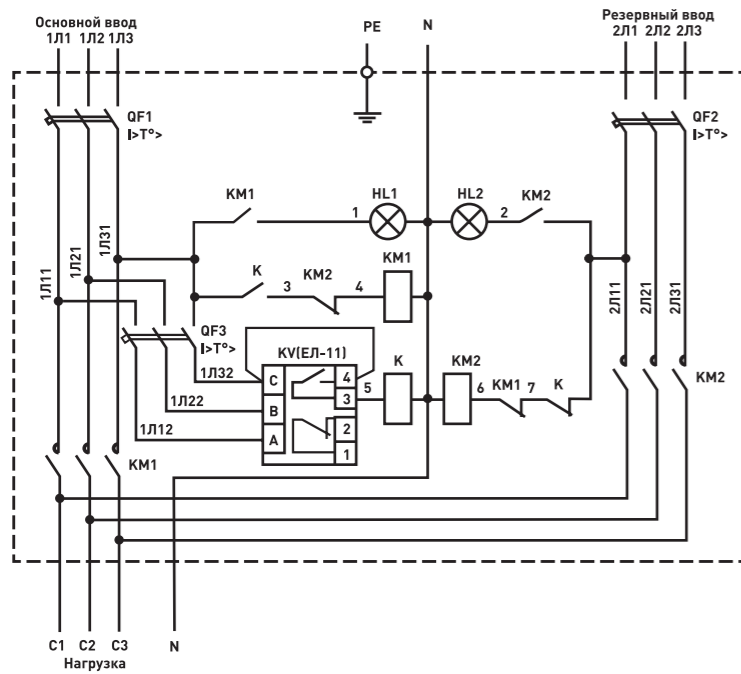
Схемы электрические принципиальные щитов ЩАП



а) ЩАП-12



б) ЩАП-23, ЩАП-33, ЩАП-43



в) ЩАП-53, ЩАП-63

Рис. 22 Схемы электрические принципиальные щитов ЩАП

## Таблица значений степеней защиты IP

Схемы методов испытаний степени защиты (IPxx) от проникновения посторонних твердых тел, пыли, воды (в соответствии со стандартом Международной электротехнической комиссии IEC 598 и Европейскими нормами EN 60598)


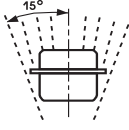
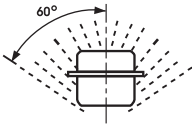
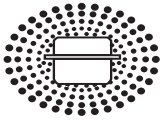
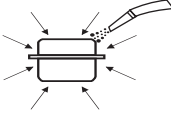
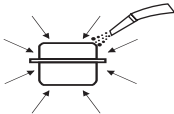
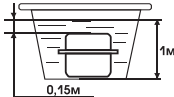
### Возможные значения кода IP

	IP x0	IP x1	IP x2	IP x3	IP x4	IP x5	IP x6	IP x7	IP x8
IP 0x	IP 00								
IP 1x	IP 10	IP 11	IP 12						
IP 2x	IP 20	IP 21	IP 22	IP 23					
IP 3x	IP 30	IP 31	IP 32	IP 33	IP 34				
IP 4x	IP 40	IP 41	IP 42	IP 43	IP 44				
IP 5x	IP 50				IP 54	IP 55			
IP 6x	IP 60					IP 65	IP 66	IP 67	IP 68

### Защита от посторонних твердых тел, пыли

Первая цифра IP(Xx)	Вид защиты	Схема метода испытаний	
0	Защиты нет		
1	Защита от твердых тел размером $\geq 50$ мм		Шарик диаметром 50 мм и стандартный испытательный щуп
2	Защита от твердых тел размером $\geq 12,5$ мм		Шарик диаметром 12,5 мм и стандартный испытательный щуп
3	Защита от твердых тел размером $\geq 2,5$ мм		стандартный испытательный щуп (или провод диаметром 2,5 мм)
4	Защита от твердых тел размером $\geq 1,0$ мм		стандартный испытательный щуп (или провод диаметром 1,0 мм)
5	Частичная защита от пыли		Камера пыли (циркуляция талька)
6	Полная защита от пыли		Камера пыли (циркуляция талька)

## Защита от воды

Вторая цифра IP{X}	Вид защиты	Схема метода испытаний	
0	Защиты нет		
1	Защита от капель конденсата, падающих вертикально		Оросительная система в камере искусственного дождя
2	Защита от капель падающих под углом до 15 °		Оросительная система в камере искусственного дождя
3	Защита от капель падающих под углом до 60 °		Дождевальная установка с поворотным выходным патрубком
4	Защита от брызг, падающих под любым углом		Дождевальная установка с поворотным выходным патрубком
5	Защита от струй, падающих под любым углом		Гидронасос со шлангом и насадкой диаметром 6,3 мм, расход воды 12,5 л/мин
6	Защита от динамического воздействия потоков воды (морская волна)		Гидронасос со шлангом и насадкой диаметром 12,5 мм, расход воды 100 л/мин
7	Защита от попадания воды при погружении на определенную глубину и время		Погружение в ванну со слоем воды 1 м
8	Защита от воды при неограниченном времени погружения на определенную глубину	Испытания по методике, согласованной с заказчиком или конечным потребителем	