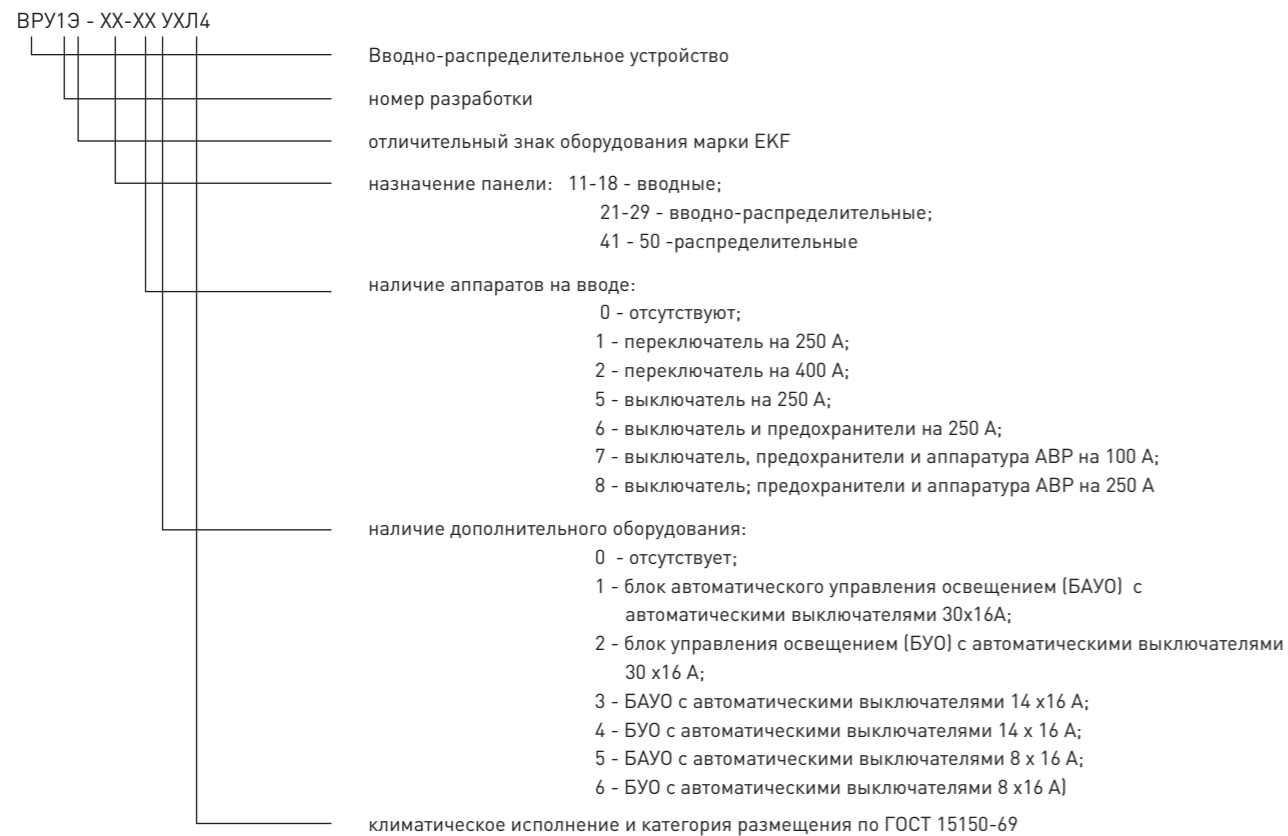


## Вводно-распределительные устройства ВРУ-1Э и ВРУ-3Э

Предназначены для приема и распределения электроэнергии, защиты оборудования от перегрузок и токов короткого замыкания в сетях переменного тока напряжением 380/220 В, частотой 50 и 60 Гц а, также для защиты линий при перегрузках и коротких замыканиях.

Вводно-распределительные устройства комплектуются из панелей одностороннего обслуживания и могут быть однопанельными и многопанельными. Панели ВРУ-3Э разработаны для замены панелей ВРУ-1Э и отличаются улучшенной компоновкой, меньшими габаритами, весом и металлоемкостью.

### Структура условного обозначения



### Технические характеристики

Комплектуются из панелей одностороннего обслуживания и могут быть однопанельными и многопанельными.

В панелях установлены аппараты учета. Для управления освещением сетей общего пользования применены блоки автоматического и неавтоматического управления освещением (для ВРУ-1Э - см. табл.3). В качестве командных аппаратов использованы фотореле или фотореле в комбинации с реле времени.

Ошиновка выдерживает без повреждений ударный ток короткого замыкания 10 кА. Система шин ВРУ-1Э: L1, L2, L3, PEN Система шин ВРУ-3Э: L1, L2, O, N, PE. Панели ВРУ-1Э имеют номинальные токи 100, 250, 400А. Ввод проводов и кабелей предусмотрен снизу и сверху, вывод - вниз или через верхнюю съемную крышку.

Масса панели ВРУ-1Э - не более 155 кг, ВРУ-3Э - не более - 119кг.

Внешний вид, габаритные и установочные размеры - см. рис. 2. Схемы панелей ВРУ-1Э и устанавливаемая в них аппаратура приведены в табл. 4, схемы панелей ВРУ-3Э приведены в табл. 5.

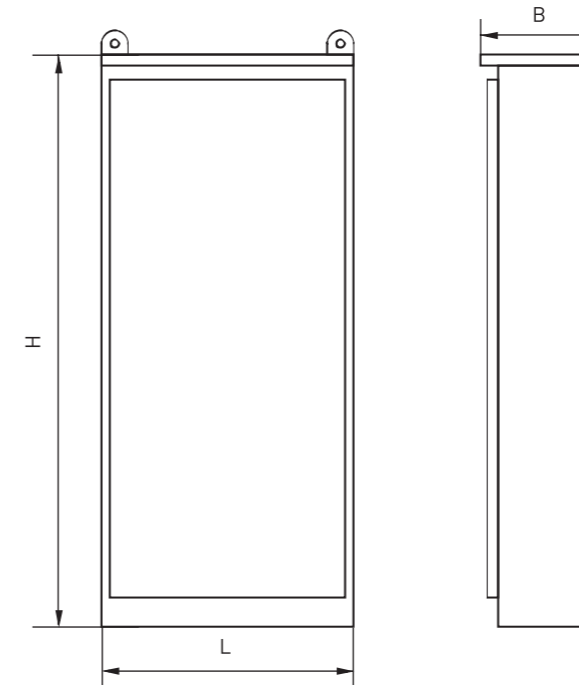


Рис.2 Общий вид и габаритные размеры ВРУ-1Э и ВРУ-3Э

Габариты		
Н	L	В
1600	450	300
1600	600	300
1800	450	450
1800	600	450
1800	800	450
2000	450	450
2000	600	450
2000	800	450
1700	800	450

Таблица 3

Тип панели (последние 2 цифры)	Вид аппарат	Кол. аппарат.	Блок автоматического управления освещением			Неавтом. управление освещением	№ схемы
			фотореле	реле времени	уличное освещение		
01	Автом.	30	+	+	-	-	10-563-00Э1.1
	Автом.	30	+	+	+	-	10-563-00Э1.2
02	Автом.	30	-	-	-	+	10-613-00Э1.0
	Автом.	14	+	+	-	-	10-563-00-Э2.1
03	Автом.	14	+	+	+	-	10-563-00Э2.2
	Автом.	14	-	-	-	+	10-613-00-Э2.0
55, 65	Предохр.	8	+	-	-	-	10-563-00Э3.1
	Предохр.	8	+	+	+	-	10-563-00-Э3.2
55, 66	Предохр.	8	-	-	-	+	10-613-00Э3.0
55,63	Автом.	14	+	-	-	-	10-563-00-Э4.1
	Автом.	14	+	+	+	-	10-563-00-Э4.2
54, 64	Автом.	14	-	-	-	+	10-613-00Э4.0

### Условия эксплуатации

- высота над уровнем моря - не более 2000 м;
- температура окружающего воздуха от +1 до +35 °С;
- группа условий эксплуатации в части воздействия окружающей среды - М2 по ГОСТ 17516.1-90. Степень защиты - IP3X по ГОСТ 14254-96 (со стороны дна IP00).

Для размещения заказов на панели ВРУ необходимо передать изготовителю техническую документацию (опросные листы).

Таблица 4

№ п/л	Тип панели	Схема первичных соединений	Аппаратура, комплектующие и их условное обозначение на схеме	Блок управления освещением		Ном ток панели, А	Кол-во и ном. ток вводного аппарата, А	Кол-во и ном. ток аппаратов линий, А		
				Вид	Рис.			трехфазных	однофазных (в блоке упр. освещ.)	общего
<b>ВВОДНЫЕ ПАНЕЛИ</b>										
1	ВРУ1-11-10УХЛ4		FU1-FU6: Предохранители ППН-ЕКФ QS1, QS2: Переключатели SF1, SF2: Автоматические выключатели ВА 47-63 ЕКФ EL1, EL2: Лампы накаливания ТА1-ТА6: Трансф-ры тока ТТЭ ЕКФ 50/5...250/5	-	Рис.	250	2x250	-	2	-
2	ВРУ1-12-10УХЛ4		FU1-FU6: Предохранители ППН-ЕКФ QS1, QS2: Переключатели SF1, SF2: Автоматические выключатели А 47-63 ЕКФ EL1, EL2: Лампы накаливания ТА1-ТА3: Трансф-ры тока ТТЭ ЕКФ 50/5...250/5	-	Рис.	250	2x250	-	1	1

Продолжение таблицы 4

№ п/л	Тип панели	Схема первичных соединений	Аппаратура, комплектующие и их условное обозначение на схеме	Блок управления освещением		Ном ток панели, А	Кол-во и ном. ток вводного аппарата, А	Кол-во и ном. ток аппаратов линий, А		
				Вид	Рис.			трехфазных	однофазных (в блоке упр. освещ.)	общего
<b>ВВОДНЫЕ ПАНЕЛИ</b>										
3	ВРУ1-13-20УХЛ4		FU1-FU6: Предохранители ППН-ЕКФ QS1, QS2: Переключатели SF1, SF2: Автоматические выключатели ВА 47-63 ЕКФ EL1, EL2: Лампы накаливания ТА1-ТА6: Трансф-ры тока ТТЭ ЕКФ 200/5...400/5	-	Рис.	400	2x400	-	2	-
4	ВРУ1-14-20УХЛ4		FU1-FU6: Предохранители ППН-ЕКФ QS1, QS2: Переключатели SF1, SF2: Автоматические выключатели ВА 47-63 ЕКФ EL1, EL2: Лампы накаливания ТА1-ТА3: Трансф-ры тока ТТЭ ЕКФ 200/5...400/5	-	Рис.	400	2x400	-	1	1

№ п/п	Тип панели	Схема первичных соединений	Аппаратура, комплектующие и их условное обозначение на схеме	Блок управления освещением		Ном ток панели, А	Кол-во и ном. ток вводного аппарата, А	Кол-во и ном. ток аппаратов линий, А		Кол-во аппаратов учета
				Вид	Рис.			трехфазных	однофазных (в блоке упр. освещ.)	
<b>ВВОДНЫЕ ПАНЕЛИ</b>										
5	ВРУ1-17-70УХЛ4 (панель с АВР)		SF1, SF2: Автоматические выключатели BA 47-63 EKF EL1, EL2: Лампы накаливания KM1, KM2: Контакторы КТЭ EKF TA1-TA3: Трансф-ры тока ТТЭ EKF 50/5...100/5 QF1, QF2: Автоматические выключатели BA-99 EKF	-	Рис.	100	100	-	1	-
6	ВРУ1-18-80УХЛ4 (панель с АВР)		SF1, SF2: Автоматические выключатели BA 47-63 EKF EL1, EL2: Лампы накаливания KM1, KM2: Контакторы КТЭ EKF TA1-TA3: Трансф-ры тока ТТЭ EKF 100/5...200/5 QF1, QF2: Автоматические выключатели BA-99 EKF	-	Рис.	250	250	-	1	-

№ п/п	Тип панели	Схема первичных соединений	Аппаратура, комплектующие и их условное обозначение на схеме	Блок управления освещением		Ном ток панели, А	Кол-во и ном. ток вводного аппарата, А	Кол-во и ном. ток аппаратов линий, А		Кол-во аппаратов учета
				Вид	Рис.			трехфазных	однофазных (в блоке упр. освещ.)	
<b>РАСПРЕДЕЛИТЕЛЬНЫЕ ПАНЕЛИ</b>										
1	ВРУ1-41-00УХЛ4 ВРУ1-42-01УХЛ4 ВРУ1-42-02УХЛ4		FU1-FU6: Предохранители ППН-EKF FU7-FUZ7: Предохранители ППН-EKF	-	Рис.	-	-	-	30x16 30x16	- - -
2	ВРУ1-43-00УХЛ4		FU1-FU6: Предохранители ППН-EKF FU7-FUZ7: Предохранители ППН-EKF TA1-TA3: Трансф-ры тока ТТЭ EKF 100/5...300/5	-	Рис.	-	-	-	2x100+7x100 EKF	1

№ п/л	Тип панели	Схема первичных соединений	Аппаратура, комплектующие и их условное обозначение на схеме	Блок управления освещением		Ном ток панели, А	Кол-во и ном. ток вводного аппарата, А	Кол-во и ном. ток аппаратов линий, А		Кол-во аппаратов учета		
				Вид	Рис.			трехфазных	однофазных (в блоке упр. освещ.)	общего	домо-управл. нагрузок	абонентских нагрузок
<b>РАСПРЕДЕЛИТЕЛЬНЫЕ ПАНЕЛИ</b>												
3	ВРУ1-44-00УХЛ4 ВРУ1-45-01УХЛ4 ВРУ1-45-02УХЛ4		FU1-FU6: Предохранители ППН-ЕКФ FU7-FUZ7: Предохранители ППН-ЕКФ	-	-	-	-	-	-	-	-	
				Автом.	3.1	-	ППН 2x250+7x100 ЕКФ	-	-	-		
				Неавт.	3.2	-	ППН 30x16	-	-	-		
4	ВРУ1-46-00УХЛ4		FU1-FU6: Предохранители ППН-ЕКФ FU7-FUZ7: Предохранители ППН-ЕКФ TA1-TA3: Трансф-ры тока ТТ9 ЕКФ 100/5...300/5	-	-	-	-	-	-	-	1	
				-	-	-	ППН 2x250+7x100 ЕКФ	-	-	-		
				-	-	-	ППН 30x16	-	-	-		

№ п/л	Тип панели	Схема первичных соединений	Аппаратура, комплектующие и их условное обозначение на схеме	Блок управления освещением		Ном ток панели, А	Кол-во и ном. ток вводного аппарата, А	Кол-во и ном. ток аппаратов линий, А		Кол-во аппаратов учета		
				Вид	Рис.			трехфазных	однофазных (в блоке упр. освещ.)	общего	домо-управл. нагрузок	абонентских нагрузок
<b>РАСПРЕДЕЛИТЕЛЬНЫЕ ПАНЕЛИ</b>												
5	ВРУ1-47-00УХЛ4 ВРУ1-48-03УХЛ4 ВРУ1-48-04УХЛ4		FU1-FU15: Предохранители ППН-ЕКФ FU16-FU30: Предохранители ППН-ЕКФ	-	-	-	-	-	-	-	-	
				Автом.	3.3	-	ППН 5x100+5x100 ЕКФ	14x16	-	-		
				Неавт.	3.4	-	ППН 14x16	14x16	-	-		
6	ВРУ1-49-00УХЛ4 ВРУ1-49-03УХЛ4 ВРУ1-49-04УХЛ4		FU1-FU15: Предохранители ППН-ЕКФ FU16-FU30: Предохранители ППН-ЕКФ	Автом.	3.3	-	-	14x16	-	-	-	
				Неавт.	3.4	-	ППН 5x60+5x60 ЕКФ	14x16	-	-		
				-	-	-	ППН 14x16	-	-	-		

№ п/л	Тип панели	Схема первичных соединений	Аппаратура, комплектующие и их условное обозначение на схеме	Блок управления освещением		Ном ток панели, А	Кол-во и ном. ток вводного аппарата, А	Кол-во и ном. ток аппаратов линий, А		Кол-во аппаратов учета	
				Вид	Рис.			однофазных (в блоке упр. освещ.)	общего	домо-управл. нагрузок	абонентских нагрузок

РАСПРЕДЕЛИТЕЛЬНЫЕ ПАНЕЛИ

7	ВРУ1-50-00УХЛ4		<p>FU1-FU12: Предохранители ППН-EKF FU13-FU24: Предохранители ППН-EKF</p>	-	-	-	-	-	-	-	-							
	ВРУ1-50-01УХЛ4											Автом.	3.1	-	ППН 4x250-4x250 EKF	-	-	-
	ВРУ1-50-02УХЛ4											Неавт.	3.2	-	-	-	-	-

ВВОДНО-РАСПРЕДЕЛИТЕЛЬНЫЕ ПАНЕЛИ

1	ВРУ1-21-10УХЛ4		<p>FU1-FU3: Предохранители ППН-EKF FU4-FU9: Предохранители ППН-EKF FU10-FU18: Предохранители ППН-EKF QS1: Переключатель SF1, SF2: Автоматические выключатели ВА 47-63 EKF EL1, EL2: Лампы накаливания ТА1 - ТА3: Трансформеры тока ТТЭ EKF 50/5...250/5</p>	-	200	1x250	-	-	-	-	-	-

№ п/л	Тип панели	Схема первичных соединений	Аппаратура, комплектующие и их условное обозначение на схеме	Блок управления освещением		Ном ток панели, А	Кол-во и ном. ток вводного аппарата, А	Кол-во и ном. ток аппаратов линий, А		Кол-во аппаратов учета	
				Вид	Рис.			однофазных (в блоке упр. освещ.)	общего	домо-управл. нагрузок	абонентских нагрузок

ВВОДНО-РАСПРЕДЕЛИТЕЛЬНЫЕ ПАНЕЛИ

2	ВРУ1-22-53УХЛ4		<p>FU1-FU3: Предохранители ППН-EKF FU4-FU21: Предохранители ППН-EKF QS1: Переключатель SF1, SF2: Автоматические выключатели ВА 47-63 EKF EL1, EL2: Лампы накаливания</p>	Автом. с авт. выкл.	3.5	200	-	-	-	-	-								
	ВРУ1-22-54УХЛ4											Неавт. с авт. выкл.	3.6	-	14x16	1	-		
	ВРУ1-22-55УХЛ4											Автом. с авт. выкл.	3.7	2x250	14x16	-	-	1	-
	ВРУ1-22-56УХЛ4											Неавт. с авт. выкл.	3.8	-	14x16	-	-	1	-

3	ВРУ1-23-53УХЛ4		<p>FU1-FU3: Предохранители ППН-EKF FU4-FU18: Предохранители ППН-EKF QS1, QS2: Выключатели SF1, SF2: Автоматические выключатели ВА 47-63 EKF EL1, EL2: Лампы накаливания ТА1-TA3: Трансформеры тока ТТЭ EKF 30/5...250/5</p>	Автом. с авт. выкл.	3.5	200	-	-	-	-	-								
	ВРУ1-23-54УХЛ4											Неавт. с авт. выкл.	3.6	14x16	1	-	-		
	ВРУ1-23-55УХЛ4											Автом. с авт. выкл.	3.7	2x250	14x16	-	-	1	-
	ВРУ1-23-56УХЛ4											Неавт. с авт. выкл.	3.8	-	14x16	-	-	1	-

№ п/л	Тип панели	Схема первичных соединений	Аппаратура, комплектующие и их условное обозначение на схеме	Блок управления освещением		Ном ток панели, А	Кол-во и ном. ток вводного аппарата, А	Кол-во и ном. ток аппаратов линий, А		
				Вид	Рис.			трехфазных	однофазных (в блоке упр. освещ.)	общего
4	ВРУ1-24-53УХЛ4		FU1-FU3: Предохранители ППН-ЕКФ FU4-FU21: Предохранители ППН-ЕКФ QS1, QS2: Выключатели с авт. выкл. SF1, SF2: Автоматические выключатели ВА 47-63 ЕКФ EL1, EL2: Лампы накаливания ТА1-ТА3: Трансф-ры тока ТТЭ ЕКФ 30/5...100/5	Автом.	3.5	200	2x250	14x16	-	1
	ВРУ1-24-54УХЛ4			Неавт. с авт. выкл.	3.6			14x16	-	1
	ВРУ1-24-55УХЛ4			Автом.	3.7			E27 8x16	-	1
	ВРУ1-24-56УХЛ4			Неавт.	3.8			E27 8x16	-	1
5	ВРУ1-25-63УХЛ4		FU1-FU3: Предохранители ППН-ЕКФ FU4-FU18: Предохранители ППН-ЕКФ SF2: Автоматический выключатель ВА-99 EL1: Лампа накаливания QF1-Автоматический выключатель ВА-99	Автом. с авт. выкл.	3.5	200	1x250	14x16	-	1
	ВРУ1-25-64УХЛ4			Неавт. с авт. выкл.	3.6			14x16	-	1
	ВРУ1-25-65УХЛ4			Автом. с авт. выкл.	3.7			E27 8x16	-	1
	ВРУ1-25-66УХЛ4			Неавт. с авт. выкл.	3.8			E27 8x16	-	1

№ п/л	Тип панели	Схема первичных соединений	Аппаратура, комплектующие и их условное обозначение на схеме	Блок управления освещением		Ном ток панели, А	Кол-во и ном. ток вводного аппарата, А	Кол-во и ном. ток аппаратов линий, А		
				Вид	Рис.			трехфазных	однофазных (в блоке упр. освещ.)	общего
6	ВРУ1-26-63УХЛ4		FU1-FU3: Предохранители ППН-ЕКФ FU4-FU15: Предохранители ППН-ЕКФ SF 2: Автоматический выключатель ВА 47-63 ЕКФ EL1: Лампа накаливания ТА1-ТА3: Трансф-ры тока ТТЭ ЕКФ 50/5...250/5 QF 1- Автоматический выключатель ВА-99 ЕКФ	Автом. с авт. выкл.	3.5	200	1x250	14x16	1	-
	ВРУ1-26-64УХЛ4			Неавт. с авт. выкл.	3.6			14x16	-	1
	ВРУ1-26-65УХЛ4			Автом. с авт. выкл.	3.7			E27 8x16	-	1
	ВРУ1-26-66УХЛ4			Неавт. с авт. выкл.	3.8			E27 8x16	-	1
7	ВРУ1-27-63УХЛ4		FU1-FU3: Предохранители ППН-ЕКФ FU4-FU18: Предохранители ППН-ЕКФ SF2: Автоматический выключатель ВА 47-63 ЕКФ EL1: Лампа накаливания ТА1-ТА3: Трансф-ры тока ТТЭ ЕКФ 30/5...100/5 QF 1- Автоматический выключатель ВА-99 ЕКФ	Автом. с авт. выкл.	3.5	200	1x250	14x16	-	1
	ВРУ1-27-64УХЛ4			Неавт. с авт. выкл.	3.6			14x16	-	1
	ВРУ1-27-65УХЛ4			Автом. с авт. выкл.	3.7			E27 8x16	-	1
	ВРУ1-27-66УХЛ4			Неавт. с авт. выкл.	3.8			E27 8x16	-	1

ВВОДНО-РАСПРЕДЕЛИТЕЛЬНЫЕ ПАНЕЛИ

ВВОДНО-РАСПРЕДЕЛИТЕЛЬНЫЕ ПАНЕЛИ

№ п/л	Тип панели	Схема первичных соединений	Аппаратура, комплектующие и их условные обозначение на схеме	Блок управления освещением		Ном ток панели, А	Кол-во и ном. ток вводного аппарата, А	Кол-во и ном. ток аппаратов линий, А		Кол-во аппаратов учета	
				Вид	Рис.			однофазных (в блоке упр. общего освещ.)	трехфазных	домо-управл. нагрузок	абонентских нагрузок
8	ВРУ1-28-63УХЛ4		FU1-FU3: Предохранители ППН-ЕКФ FU4-FU18: Предохранители ППН-ЕКФ SF2: Автоматический выключатель ВА 47-63 ЕКФ EL1: Лампа накаливания ТА1-ТА3: Трансформаторы тока ТТЭ ЕКФ 30/5...100/5 QF 1- Автоматический выключатель ВА-99 ЕКФ	Автом.	3.5	200	1x250	14x16	1	1	-
	ВРУ1-28-64УХЛ4			Неавт. с авт. выкл.	3.6			14x16	1	1	-
	ВРУ1-28-65УХЛ4			Автом.	3.7			E27 8x16	1	1	-
	ВРУ1-28-66УХЛ4			Неавт. с авт. выкл.	3.8			E27 8x16	1	1	-
9	ВРУ1-29-63УХП4		FU1-FU3: Предохранители ППН-ЕКФ FU4-FU15: Предохранители ППН-ЕКФ SF2: Автоматический выключатель ВА 47-63 ЕКФ EL1: Лампа накаливания ТА1-ТА6: Трансформаторы тока ТТЭ ЕКФ 30/5...100/5 QF 1- Автоматический выключатель ВА-99 ЕКФ	Автом. с авт. выкл.	3.5	200	1x250	14x16	1	1	1
	ВРУ1-29-64УХЛ4			Неавт. с авт. выкл.	3.6			14x16	1	1	-
	ВРУ1-29-65УХЛ4			Автом. с авт. выкл.	3.7			E27 8x16	1	1	-
	ВРУ1-29-66УХЛ4			Неавт. с авт. выкл.	3.8			E27 8x16	1	1	-

ВВОДНО-РАСПРЕДЕЛИТЕЛЬНЫЕ ПАНЕЛИ

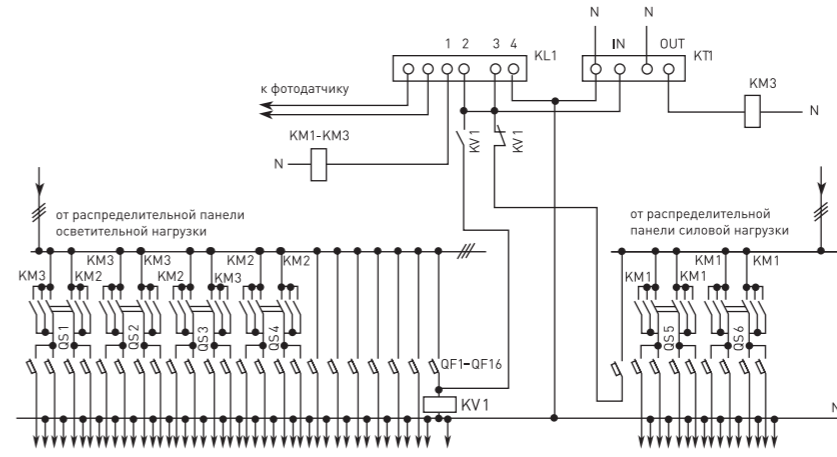


рис. 3.1

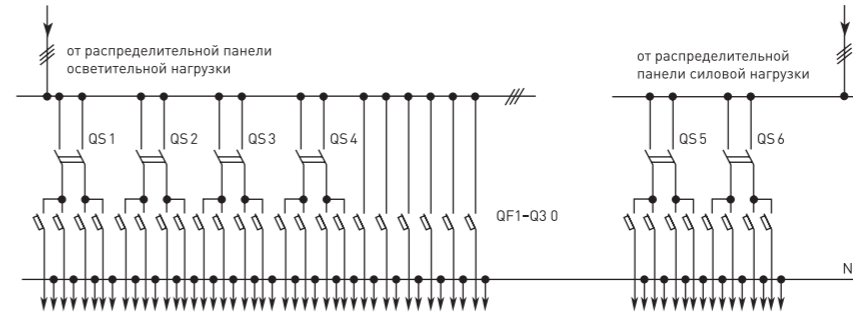


рис. 3.2

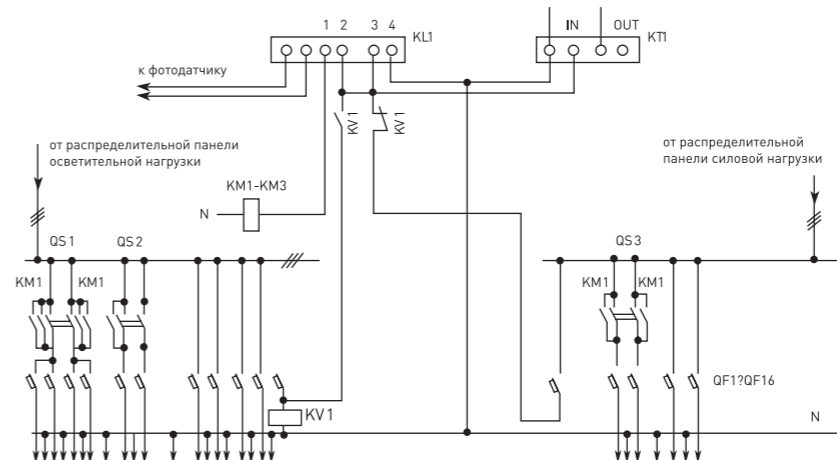


рис. 3.3

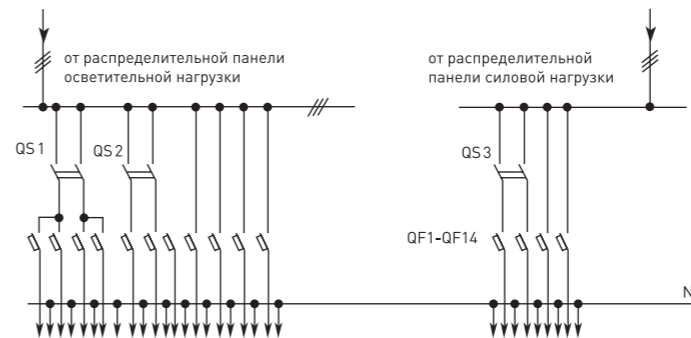


рис. 3.4

Условные обозначения	
KM1 - KM3	Пускатель ПМЛ
KV1	Промежуточное реле
KL1	Фотореле DLS 1/50
KT1	Реле времени ТЭ
QS1 - QS6	Разъединители
QF1 - QF32	Автоматические выключатели

Условные обозначения	
QS1 - QS6	Разъединители
QF1 - QF30	Автоматические выключатели

Условные обозначения	
KM1	Пускатель ПМЛ
KV1	Промежуточное реле
KL1	Фотореле DLS 1/50
KT1	Реле времени ТЭ
QS1 - QS3	Разъединители
QF1 - QF16	Автоматические выключатели

Условные обозначения	
QS1 - QS3	Разъединители
QF1 - QF14	Автоматические выключатели

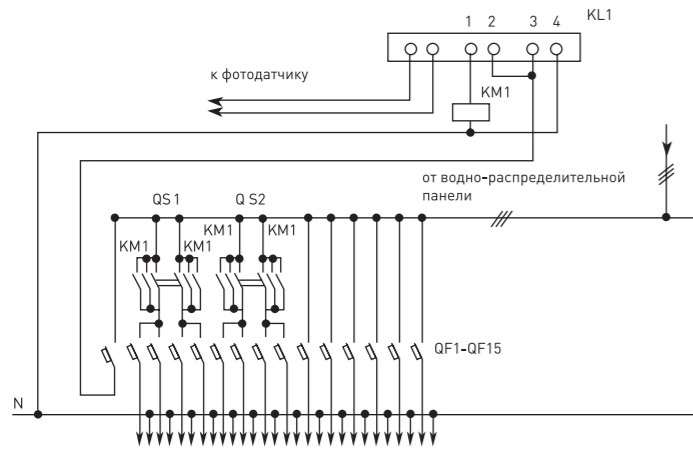


рис.3. 5

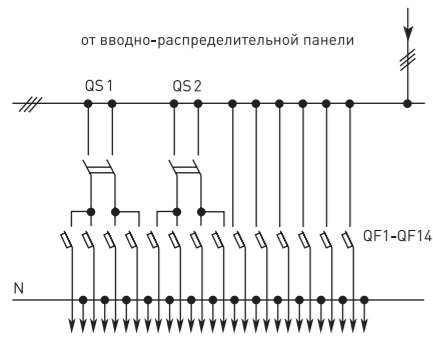


рис. 3.6

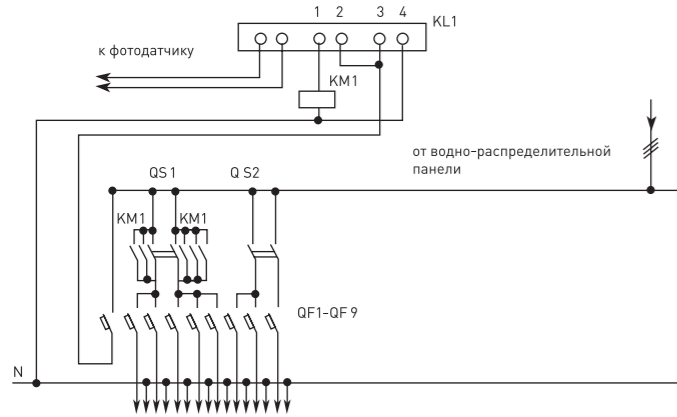


рис. 3.7

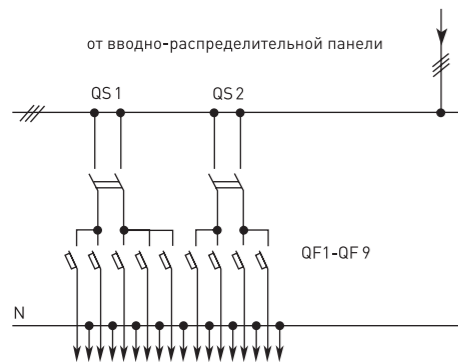


рис. 3.8

Рис 3. Схемы блока управления освещением распределительных панелей для табл. 4 (начало рис. 3 на стр. 169 )

Условные обозначения	
KM1	Пускатель ПМЛ
KL1	Фотореле DLS 1/50
QS1 - QS2	Разъединители
QF1 - QF15	Автоматические выключатели

Условные обозначения	
QS1 - QS2	Разъединители
QF1 - QF14	Автоматические выключатели

Условные обозначения	
KM1	Пускатель ПМЛ
KL1	Фотореле DLS 1/50
QS1 - QS2	Разъединители
QF1 - QF9	Автоматические выключатели

Условные обозначения	
QS1 - QS2	Разъединители
QF1 - QF19	Автоматические выключатели

Таблица 5

№ п/п	Тип панели	Схема первичных соединений	Аппаратура, комплектующие и их условное обозначение на схеме	Блок управления освещением		Ном ток панели, А	Кол-во и ном. ток вводного аппарата, А	Кол-во аппаратов учета		
				Рис.	Рис.			Трехфазных	однофазных (в блоке упр. освещ.)	общего
1	ВРУ33-10УХЛ4		<p>Аппаратура, комплектующие и их условное обозначение на схеме</p> <p>FU1-FU6: Предохранители ППН ЕКФ 250А            P1, P2: Счетчики (учет общих нагрузок)            QS1, QS2: Переключатели 250 А            Т1-Т3: Трансформаторы тока ТТЭ ЕКФ 200/5</p>	-	500	2x250	-	-	2	-
2	ВРУ-33-11УХЛ4		<p>Аппаратура, комплектующие и их условное обозначение на схеме</p> <p>FU1-FU6: Предохранители ППН ЕКФ 250А            P1: Счетчик (учет общей нагрузки)            P2: Счетчик (учет домоуправлен-ческих нагрузок)            QS1, QS2: Переключатели 250 А            Т1-Т6: Трансформаторы тока ТТЭ ЕКФ 200/5</p>	-	500	2x250	-	-	1	-

ВВОДНЫЕ ПАНЕЛИ



№ п/п	Тип панели	Схема первичных соединений	Аппаратура, комплектующие и их условное обозначение на схеме	Блок управления освещением		Ном ток панели, А	Кол-во и ном. ток вводного аппарата, А	Кол-во и ном. ток аппаратов линий, А		
				Рис.	Рис.			трехфазных	однофазных (в блоке упр. освещ.)	общего
<b>ВВОДНЫЕ ПАНЕЛИ</b>										
3	ВРУ-33-12УХЛ4		FU1-FU6: Предохранители ППН ЕКФ 400А P1, P2: Счетчики (учет общих нагрузок) QS1, QS2: Переключатели 400 А T1-T3: Трансформаторы тока ТТЭ ЕКФ 400/5	-	800	2x400	-	-	2	-
4	ВРУ-33-13УХЛ4		FU1-FU6: Предохранители ППН ЕКФ 400А P1: Счетчик (учет общей нагрузки) P2: Счетчик (учет домоупр. нагр) QS1, QS2: Переключатели 400 А T1-T6: Трансформаторы тока ТТЭ ЕКФ 400/5	-	800	2x400	-	-	1	1

№ п/п	Тип панели	Схема первичных соединений	Аппаратура, комплектующие и их условное обозначение на схеме	Блок управления освещением		Ном ток панели, А	Кол-во и ном. ток вводного аппарата, А	Кол-во и ном. ток аппаратов линий, А		
				Рис.	Рис.			трехфазных	однофазных (в блоке упр. освещ.)	общего
<b>ВВОДНЫЕ ПАНЕЛИ</b>										
5	ВРУ-33-14УХЛ4 (панель с АВР)		FU1-FU3: Предохранители ППН ЕКФ 250/160А P1: Счетчик (учет общей нагрузки) QS1, QS2: Выключатели автоматические ВА-99/250 А ЕКФ KM1, KM2: Контактор реверсивный КТЭ ЕКФ T1-T3: Трансформаторы тока ТТЭ ЕКФ 150/5	-	160	2x160	-	-	1	-
<b>РАСПРЕДЕЛИТЕЛЬНЫЕ ПАНЕЛИ</b>										
1	ВРУ-33-20УХЛ4 ВРУ-33-21УХЛ4 ВРУ-33-22УХЛ4		FU1-FU27: Предохранители ППН ЕКФ 100А	4.1 4.2 -	800	-	PN2 2X100+8X100	30x16 14x16 -	-	-

Продолжение таблицы 5

№ п/п	Тип панели	Схема первичных соединений	Аппаратура, комплектующие и их условное обозначение на схеме	Блок управления освещением		Ном ток панели, А	Кол-во и ном. ток вводного аппарата, А	Кол-во и ном. ток аппаратов линии, А		
				Рис.	Рис.			Трёхфазных	однофазных (в блоке упр. освещ.)	Кол-во общего
2	ВРУ-33-23УХЛ4		<p>FU1-FU30: Предохранители ППН ЕКФ 100А</p>	4.1	800	-	-	3x16	-	-
	ВРУ-33-24УХЛ4			4.2				14x16	-	-
	ВРУ-33-25УХЛ4			-				ПН2 5x100+5x100	-	-
3	ВРУ-33-26УХЛ4		<p>FU1-FU6: Предохранители ППН ЕКФ 250А FU7-FU27: Предохранители ППН ЕКФ 100А</p>	4.1	800	-	-	30x16	-	-
	ВРУ-33-27УХЛ4			4.2				14x16	-	-
	ВРУ-33-28УХЛ4			-				ПН2 5x100+5x100	-	-

РАСПРЕДЕЛИТЕЛЬНЫЕ ПАНЕЛИ

Продолжение таблицы 5

№ п/п	Тип панели	Схема первичных соединений	Аппаратура, комплектующие и их условное обозначение на схеме	Блок управления освещением		Ном ток панели, А	Кол-во и ном. ток вводного аппарата, А	Кол-во и ном. ток аппаратов линии, А		
				Рис.	Рис.			Трёхфазных	однофазных (в блоке упр. освещ.)	Кол-во общего
4	ВРУ-33-29УХЛ4		<p>FU1-FU24: Предохранители ППН ЕКФ 250А</p>	4.1	800	-	-	30x16	-	-
	ВРУ-33-30УХЛ4			4.2				14x16	-	-
	ВРУ-33-31УХЛ4			-				ПН2 4x250+4x250	-	-
1	ВРУ-33-40УХЛ4		<p>FU1-FU3: Предохранители ППН ЕКФ 250/160А FU4-FU18: Предохранители ППН ЕКФ 100А P1: Счетчик (учет домоуправ. нагр.) Q5: Выключатель автоматический ВА-99/250 А ЕКФ Т1-Т3: Трансформаторы тока ТТ9 ЕКФ 150/5</p>	4.3	250	1x250	-	14x16	-	1

РАСПРЕДЕЛИТЕЛЬНЫЕ ПАНЕЛИ

ВВОДНО-РАСПРЕДЕЛИТЕЛЬНЫЕ ПАНЕЛИ

№ п/п	Тип панели	Схема первичных соединений	Аппаратура, комплектующие и их условное обозначение на схеме	Блок управления освещением		Ном ток панели, А	Кол-во и ном. ток вводного аппарата, А	Кол-во и ном. ток аппаратов линий, А		
				Рис.	Рис.			трехфазных	однофазных (в блоке упр. освещ.)	общего
2	ВРУ-33-41УХЛ4		FU1-FU3: Предохранители ППН ЕКФ 250А FU4-FU18: Предохранители ППН ЕКФ 100А P1: Счетчик (учет домоупр. нагр.) QS: Выключатель автоматический ВА-99/250 А ЕКФ ТА1-ТА3: Трансформаторы тока ТТ3 ЕКФ 200/5	4.3	250	1x250	5x100	14x16	1	-
3	ВРУ-33-42УХЛ4		FU1-FU3: Предохранители ППН ЕКФ 250А FU4-FU18: Предохранители ППН ЕКФ 100А P1: Счетчик (учет домоупр. нагр.) QS1, QS2: Выключатели автоматические ВА-99/250 А ЕКФ Т1-Т3: Трансформаторы тока ТТ3 ЕКФ 200/5	4.3	250	2x250	5x100	14x16	-	1
4	ВРУ-33-43УХЛ4		FU1-FU3: Предохранители ППН ЕКФ 250А FU4-FU18: Предохранители ППН ЕКФ 100А P1: Счетчик (учет домоупр. нагр.) QS1, QS2: Выключатели автоматические ВА-99/250 А ЕКФ	4.3	250	2x250	5x100	14x16	1	-

ВВОДНО-РАСПРЕДЕЛИТЕЛЬНЫЕ ПАНЕЛИ

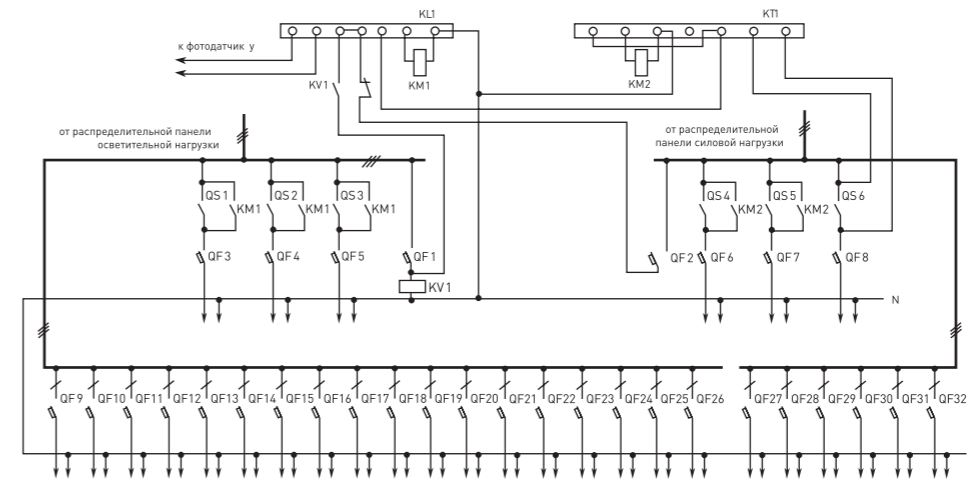


рис. 4.1

Условные обозначения	
KM1 - KM2	Контакты
KV1	Промежуточное реле
KL1	Фотореле
KT1	Реле времени
QS1 - QS6	Разъединители
QF1 - QF32	Автомат. выкл.

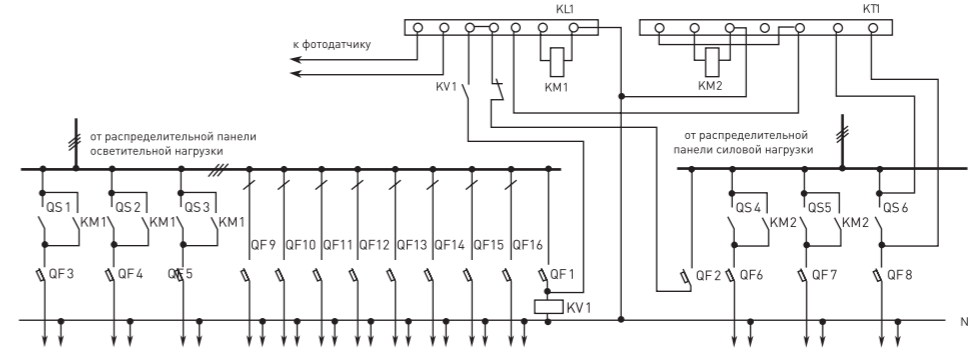


рис. 4.2

Условные обозначения	
KM1 - KM2	Контакты
KV1	Промежуточное реле
KL1	Фотореле
KT1	Реле времени
QS1 - QS6	Разъединители
QF1 - QF32	Автомат. выкл.

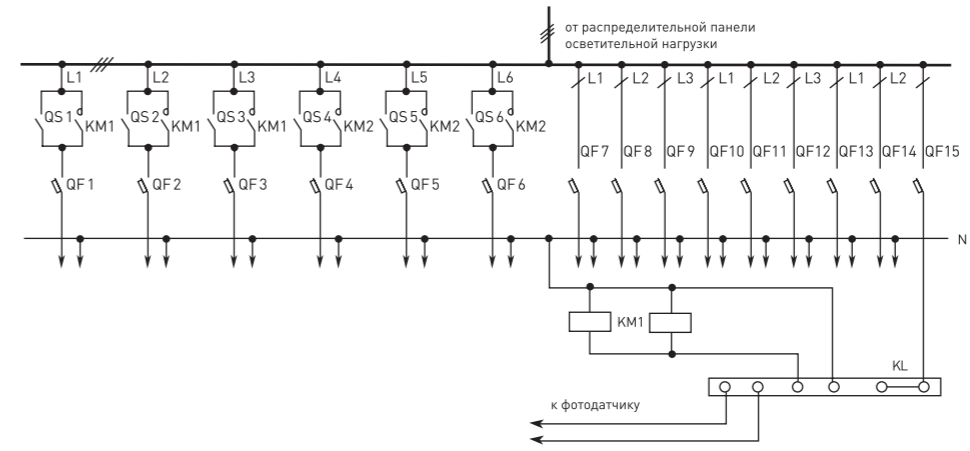


рис. 4.3

Условные обозначения	
KM1 - KM2	Контакты
KV1	Промежуточное реле
KL1	Фотореле
KT1	Реле времени
QS1 - QS6	Разъединители
QF1 - QF32	Автомат. выкл.

Рис 4. Схемы блока управления освещением распределительных панелей для табл. 5

ОПРОСНЫЙ ЛИСТ (бланк) для заказа панелей типа ВРУ - 1Э (ВРУ - 3Э)

Запрашиваемые данные	Ответы заказчика	
Тип устройства	ВРУ _____ - _____	IP _____
Количество вводных аппаратов		
Номинальный ток вводных аппаратов		
Тип блока управления освещением		
Тип аппаратов учета нагрузок	Общих	Домоуправленческих
		Абонентских
Количество аппаратов		
Направление подводящих и отходящих кабелей (дно или крыша)		
Система шин		
Другие параметры		

Наименование заказчика, его координаты: \_\_\_\_\_

Проектная организация, ее координаты: \_\_\_\_\_

Наименование объекта: \_\_\_\_\_